

## 耐腐蚀试验箱

## 用于变化气候条件的仪力信耐腐蚀试验箱, 608型

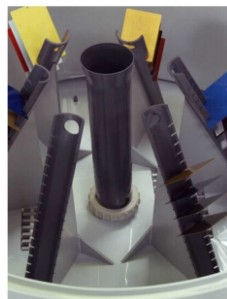
仪器设计大致与606型相同, 此仪器增加了PLC控制单元和可选择的预编程序(按VDA, VW, 及SWAAT规定)所需的元件。首先把样本和沉降量检查仪放进测试箱, 然后设定测试周期数, 接着便可以全自动试验。在控制箱的底部, 装有一个用以在储存箱混合盐溶液的循环泵。

608/400L及608/1000L两个型号可提供对称圆形或者方形测试箱, 而608/2000L只提供长方形试验箱。

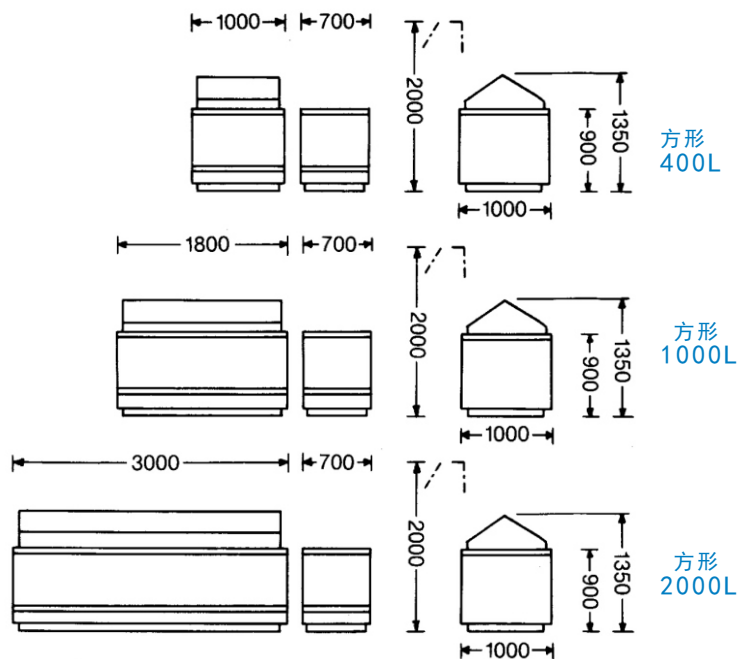
配件(606/608型)

- 大型样品支架
  - 压缩空气清洁单元
  - 模拟及数码输出接口带数字显示
- 测试设定
- 压缩空气加湿器温度
  - 喷雾压力

特别配件, 如记录仪, 可配备传送至电脑的接口。



608型腐蚀试验箱



## 技术参数

606/608型	400L	1000L	2000L (606型按要求订制)
试验箱容量/样本数量	约100 (取决于形状)	约180 (取决于形状)	约400 (取决于形状)
样品支架(每个支架可放18片样品)	3	3	3
测试箱承重	可承重约300kg (可按要求提供特别版)		
测试温度范围	由室温至+50°C		
交流电源	230V/400V, 50Hz (可按要求提供其他电压)		
功率	约200VA	约300VA	约400VA
压缩空气压力	4-10bar		
压缩空气消耗量	6Nm <sup>3</sup> /h		
脱离子水源压力排水及排气口	2-8bar		

